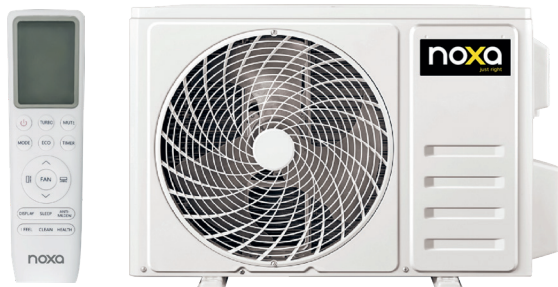
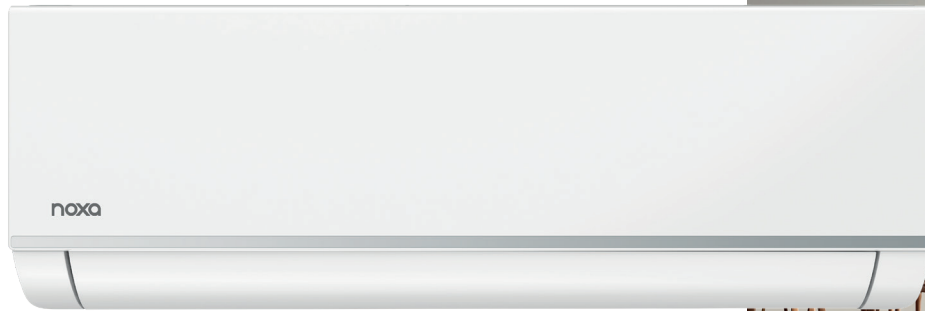
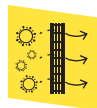


# Seria BALANCE



## Funkcje standardowe



Filtr podstawowy



Samoczyszczenie



Funkcja Clean



Wyrzwanie kompresora uzwojeniem sprężarki



Zabezpieczenie antykorozyjne



Detekcja wycieku czynnika chłodniczego



Autorestart



Samodiagnoza



Cicha praca



7 prędkości wentylatora



Turbo



Pamięć ustawienia żaluzji



Swing



Nawiew 3D



Podtrzymanie temperatury 8°C



Funkcja snu



Programator czasowy



Tryb Eco 2.0



Współpraca z agregatem prądowtórczym



Follow Me



Wyłączenie/włączenie wyświetlacza LED



Instalacja dwustronna



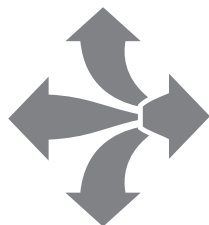
Sterownik bezprzewodowy



WiFi



Klimatyzator **Noxa Balance** to funkcjonalne i przystępne cenowo rozwiązanie zaprojektowane z myślą o codziennym komforcie użytkowników. Prosta, intuicyjna obsługa w połączeniu z zestawem praktycznych funkcji sprawia, że urządzenie doskonale odnajdzie się zarówno w warunkach domowych, jak i w niewielkich przestrzeniach biurowych. Model ten oferuje stabilną i niezawodną pracę, zapewniając efektywne chłodzenie latem oraz komfortowe ogrzewanie w chłodniejsze dni. Pomimo atrakcyjnej ceny klimatyzator wyróżnia się solidną jakością wykonania i ekonomicznym działaniem, co pozwala cieszyć się przyjemnym klimatem bez ponoszenia wysokich kosztów. Noxa Balance to propozycja dla osób poszukujących prostego, skutecznego i sprawdzonego rozwiązania, które spełnia codzienne potrzeby związane z komfortem powietrza w pomieszczeniu.



### NAWIEW 3D

Nawiew 3D - Klimatyzacja pozwala na regulację żaluzji poziomych i pionowych, umożliwiając precyzyjne kierowanie strumieniem powietrza w wybrane części pomieszczenia. Dzięki temu temperatura rozkłada się bardziej równomiernie, zwiększając komfort użytkowników. Funkcja ta dodatkowo ogranicza bezpośredni nawiew na osoby przebywające w pomieszczeniu, zapewniając przyjemniejsze warunki.



### TRYB ECO 2.0

To automatyczny tryb oszczędzania energii. Funkcja korzysta z wbudowanego modelu predykcyjnego opartego na danych dotyczących temperatur zewnętrznych i najczęściej wybieranych ustawień użytkowników, aby automatycznie znaleźć najbardziej energooszczędną ścieżkę pracy. Tryb ECO 2.0 dostosowuje temperaturę zadaną oraz tempo obniżania częstotliwości sprężarki, jednocześnie zachowując samoadaptacyjny rozruch sprężarki. Dzięki precyzyjnej kontroli częstotliwości sprężarki funkcja ogranicza wahania temperatury, minimalizuje nadmierne osuszanie powietrza i zapewnia maksymalny komfort przy niższym zużyciu energii.



### STEROWANIE WI-FI

Sterowanie Wi-Fi umożliwia zdalną obsługę klimatyzacji za pomocą aplikacji SmartLife-SmartHome lub Tuya na smartfonie lub tablecie. Pozwala regulować temperaturę, tryby pracy, harmonogramy oraz monitorować zużycie energii z dowolnego miejsca.

## Dane techniczne

Komplet				SXP-25B-1A	SXP-35B-1A	SXP-50B-1A	SXP-70B-1A
Jednostka wewnętrzna				NXXP-ID25XWM-1A	NXXP-ID35XWM-1A	NXXP-ID50XWM-1A	NXXP-ID70XWM-1A
Jednostka zewnętrzna				NXXP-OD25B-1A	NXXP-OD35B-1A	NXXP-OD50B-1A	NXXP-OD70B-1A
Zasilanie (napięcie/liczba faz/częstotliwość)			[V/faza/Hz]	220-240/1/50			
Chłodzenie	Wydajność	Nominalna	kW	2.6	3.4	5.1	7.0
		Min-Max	kW	0.94~3.30	1.00~3.77	1.25~5.91	1.5~7.80
	Nominalny pobór mocy		kW	0.81	1.13	1.57	2.32
	SEER			6.4	6.1	6.8	6.4
Klasa efektywności energetycznej				A++			
Grzanie	Wydajność	Nominalna	kW	2.7	3.4	5.2	7.1
		Min-Max	kW	0.94~3.81	1.00~3.81	1.25~6.07	1.5~7.90
	Nominalny pobór mocy		kW	0.73	1.01	1.37	2.18
	SCOP			4.0			
Klasa efektywności energetycznej				A+			
Maksymalny pobór prądu			A	9.5	7.5	11.1	13
Jednostka wewnętrzna	Wymiary (szer. x gł. x wys.)		mm	778x192x272		910x195x305	1005x220x321.5
	Waga netto		kg	6.7	7.3	9	11
	Przepływ powietrza (cichy/niski/średni/wysoki)		m <sup>3</sup> /h	330/370/450/520		440/540/630/760	550/670/790/950
	Poziom ciśnienia akustycznego (cichy/niski/średni/wysoki)		dB(A)	22/26/32/38		27/31/37/43	30/36/41/46
	Poziom mocy akustycznej		dB(A)	53		56	58
Jednostka zewnętrzna	Wymiary (szer. x gł. x wys.)		mm	712x276x459		863x349x602	927x380x699
	Waga netto		kg	20		30	38
	Przepływ powietrza		m <sup>3</sup> /h	1700		2600	3000
	Poziom ciśnienia akustycznego		dB(A)	54		55	57
	Poziom mocy akustycznej		dB(A)	62		65	67
Czynnik chłodniczy	Typ/ilość			R32/0.52		R32/1.08	R32/1.42
	Ciecz/Gaz		mm (cale)	6.35(1/4)/9.52(3/8)			6.35(1/4)/12.7(1/2)
Rury chłodnicze	Długość instalacji przy fabrycznej ilości czynnika		m	5			
	Napełnienie czynnika powyżej standardowej długości instalacji		g/m	15		25	
	Maksymalna długość instalacji/Maksymalna różnica wysokości między jednostką wewnętrzną i zewnętrzną		m	25/10			
	Zasilanie jednostki zewnętrznej		mm <sup>2</sup>	3x1.5			
Zalecane przewody elektryczne i zabezpieczenia	Komunikacja		mm <sup>2</sup>	4x1.5			
	Zabezpieczenie		A	10		16	
Rekomendowane zakresy temperatury pracy (zewnętrzne)	Chłodzenie		°C	-15~50°C			
	Grzanie		°C	-20~30°C			

Wydajność jest ustalona na podstawie następujących warunków: **Chłodzenie:** temperatura wewnętrzna 27°C DB/19°C WB; temperatura zewnętrzna 35°C DB/24°C WB. **Grzanie:** temperatura wewnętrzna 20°C DB/15°C WB; temperatura zewnętrzna 7°C DB/6°C WB. Długość orurowania: Długość połączonych rur wynosi 5 m, różnica poziomów wynosi 0. Urządzenie zawiera fluorowane gazy cieplarniane. Wartość poziomu generowanego hałasu może być zmienna w zależności od metody oraz warunków pomiaru. Podany typ przewodu elektrycznego obowiązuje dla przewodu prowadzonego w rurkach i kanałach (listwach) instalacyjnych pod tynkiem przy długości nie przekraczającej 5 m. W przypadku innego miejsca ułożenia przewodów i długości, należy dobrać indywidualnie odpowiedni przewód.

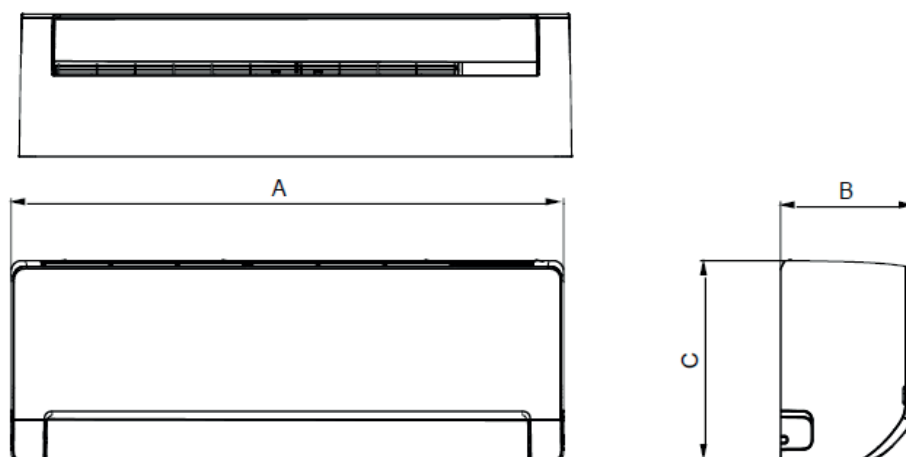
## Akcesoria



Aplikacja SmartLife s. 141

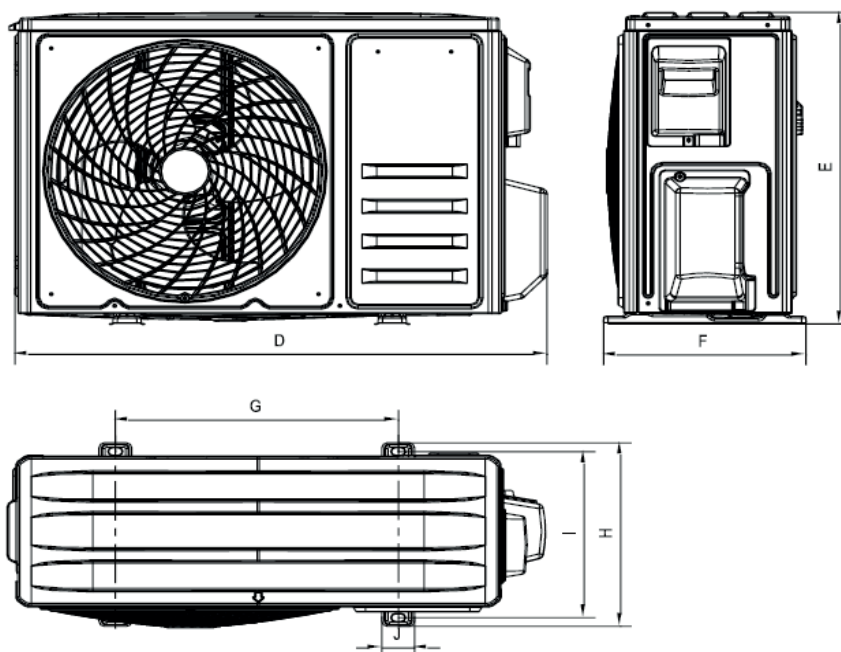
Model	Standard
NX-86T	Pilot bezprzewodowy
Model	Opcja
Zetflow ZF-1A	Pompka skroplin, max. przepływ 12 l/h
Zetflow ZF-2.0	Pompka skroplin, max. przepływ 24 l/h

## Jednostki wewnętrzne



Model	A	B	C
2.6kW	778	192	272
3.4kW	778	192	272
5.1kW	910	195	305
7.0kW	1005	220	321,5

## Jednostki zewnętrzne



Model	D	E	F	G	H	I	J
2.6kW	722	459	276	362	276	256,2	48
3.4kW	722	459	276	362	276	256,2	48
5.1kW	863	602	349	516	349	314	53,9
7.0kW	927	699	380	586	374,9	347,5	58,6

\*wymiary podane w mm